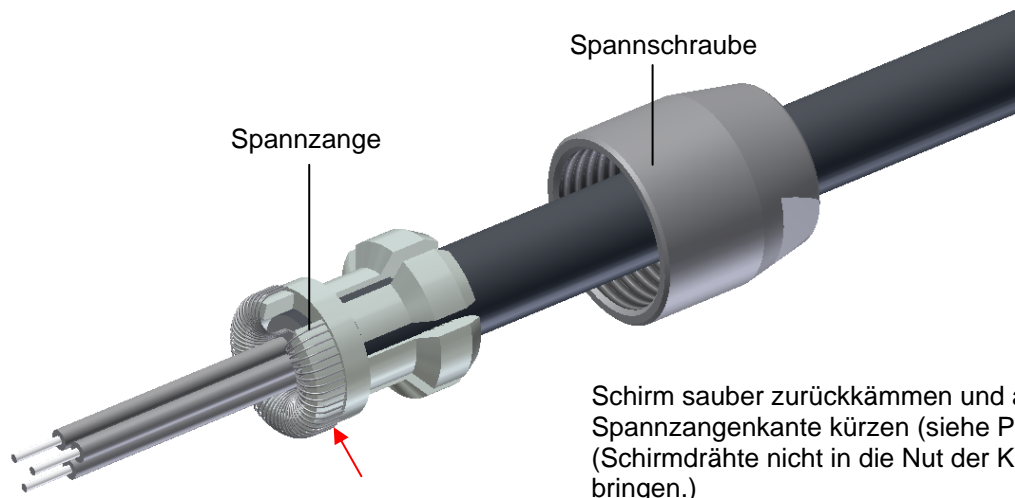


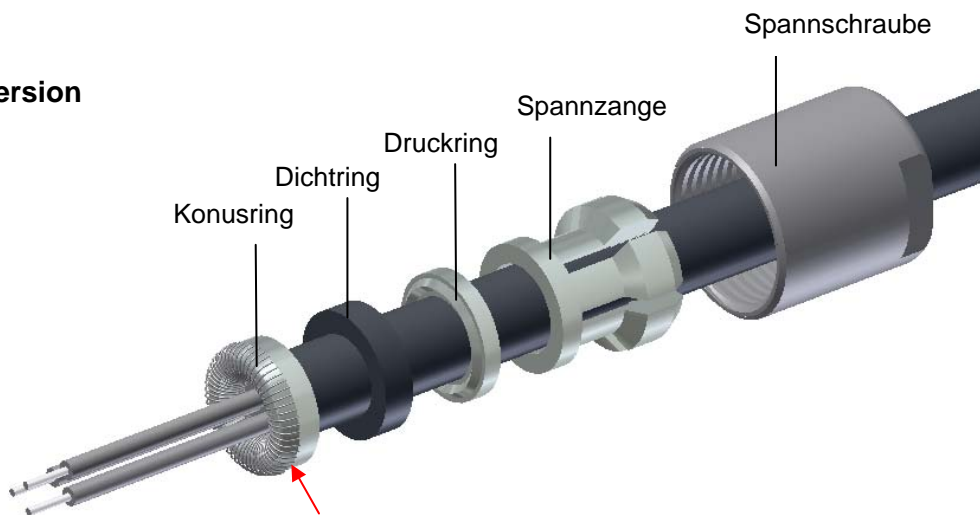
Beispiel: B-Serie + S-Serie



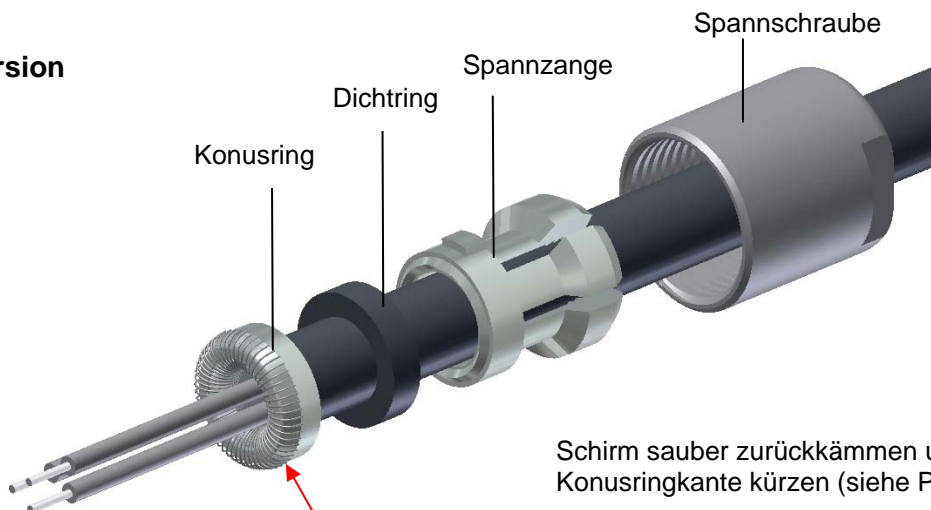
Schirm sauber zurückkämmen und an der Spannzangenkante kürzen (siehe Pfeil).
(Schirmdrähte nicht in die Nut der Kodiernase bringen.)

Beispiel: E-Serie + K-Serie

Alte Version



Neue Version



Schirm sauber zurückkämmen und an der Konusringkante kürzen (siehe Pfeil).

INDEX MIT ÄNDERUNG	DATUM	NAME
DATEI: N:\Konstruktion\0SERIEN\Montagehinweise Auflegen des Kabelschirms.doc	ERSTELLER: 18.12.14	CS