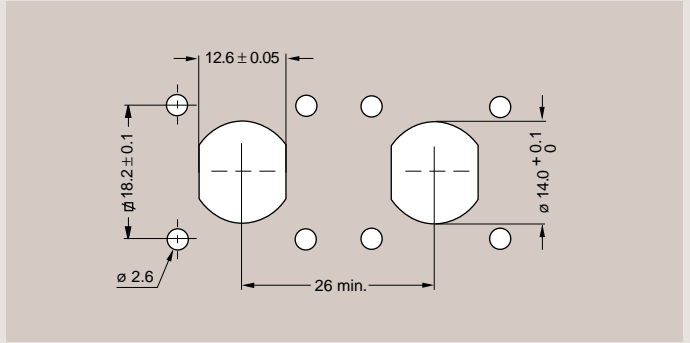
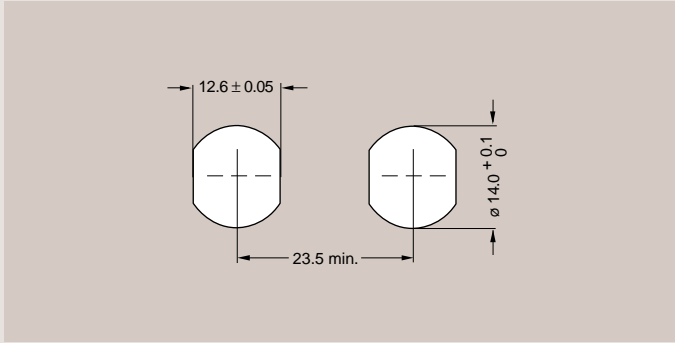


PANEL HOLE / BOHRUNG DER FRONTPLATTE

For PL●, PK●, PN● and PT●
Für PL●, PK●, PN● und PT●

For PM●
Für PM●



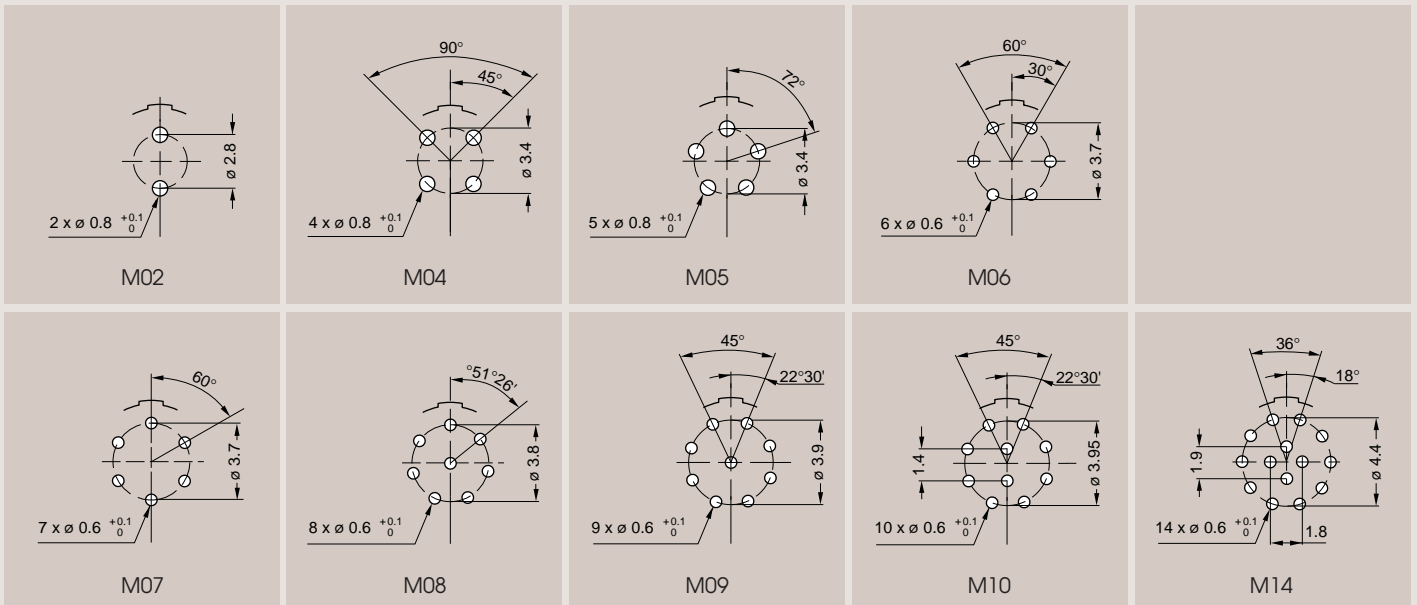
– Socket mounting nut torque = 1.5 Nm.
– Anzugsmoment für Mutter der Apparatedose = 1.5 Nm.

Note: PY● is also designed for snap-on fixing into customer housing. Consult factory for information.

Note: PY● ist auch für Fixierung Snap-on in Gehäusen von Kunden konstruiert. Für weitere Information befragen Sie unser Werk.

PCB DRILLING PATTERN / BOHRUNG DER GEDRUCKTEN SCHALTUNG

For straight contacts
Für Versionen mit geraden Beinchen



For 90° elbow contacts (A-A view)
Für Winkelkontakte (Sicht A-A)

